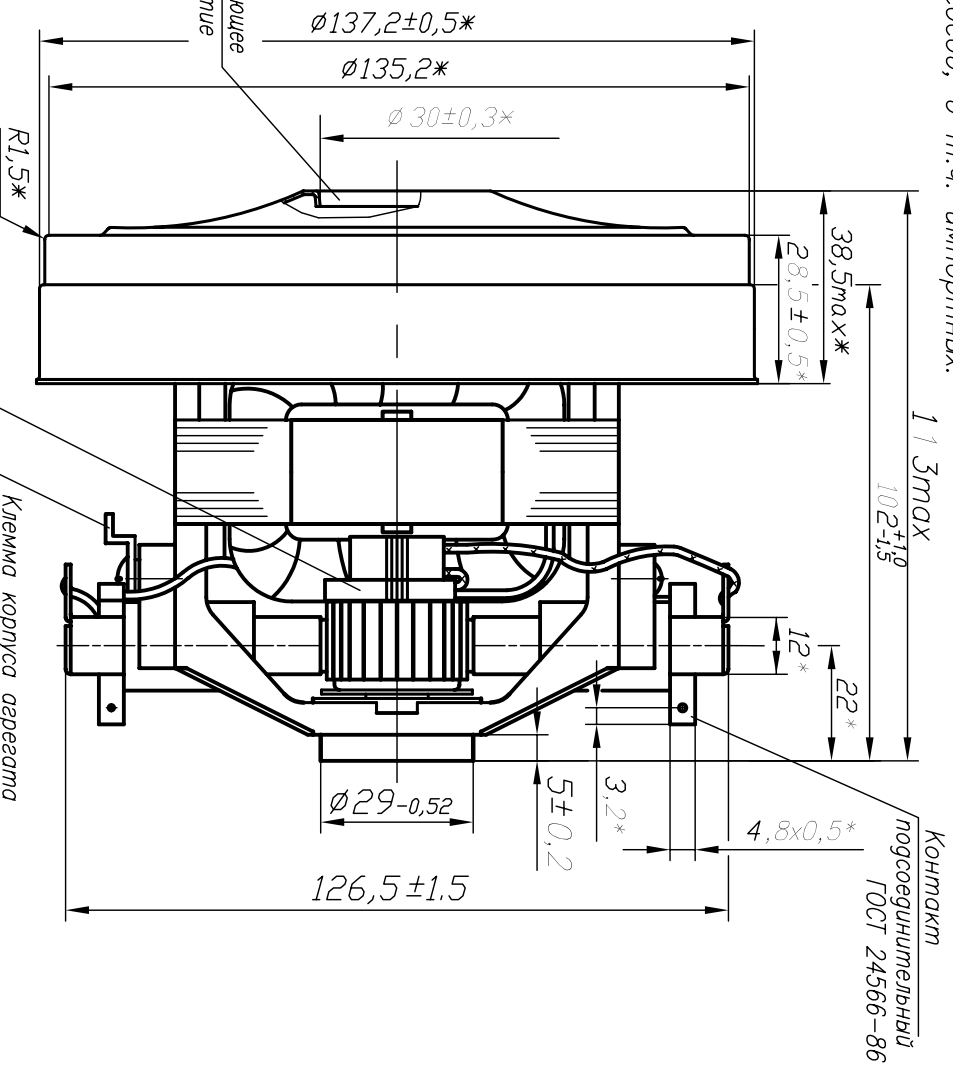
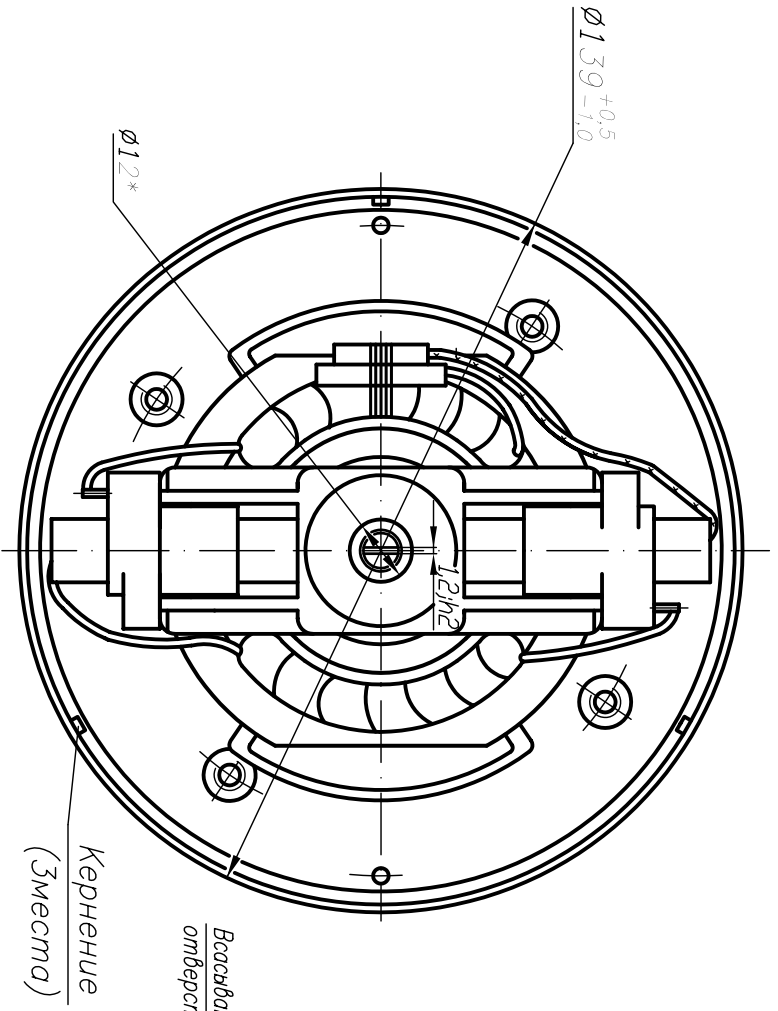


Габаритные, установочные и присоединительные размеры
 воздушосасывающего агрегата ВВА-1200
 ЕЖАИ.632425.025 ТУ для бытовых пылесосов, в т.ч. импортных.



- Номинальное напряжение питания, В — 220
- Частота тока, Гц — 50
- Потребляемая номинальная мощность при открытом входе воздуха, Вт — 1200
- Потребляемая максимальная мощность, Вт — 1300
- Полезная мощность макс., Вт, не менее — 425
- Давление статическое макс., кПа — 22
- Производительность макс., м³/с — 0,050
- Кпд макс. статический, % — 40
- Масса, кг, не более — 1,4

* Размеры для справок.